

IRM®-T WASSERMANAGER

Regenwassersystem mit bedarfsorientierter Nachspeisung



rethinking water



BESCHREIBUNG

Der IRM®-TWassermanager ist ein anschlussfertiges, kompaktes Regenwassersystem für Ein- und Mehrfamilienhäusern. Der integrierte Zwischenbehälter für die Trinkwasserversorgung entspricht der EN1717 Typ AB. Inhalt ca. 7 Liter. Der IRM®-T Wassermanager verfügt über ein vollautomatisches Kontrollsystem. Der motorgesteuerte Kugelhahn sorgt für die Umschaltung zwischen Regen- und Trinkwasserbetrieb.

Die Steuerung verfügt zudem über einen automatischen Stagnationsschutz, welches das System regelmäßig auf Trinkwasser umschaltet. Der motorgesteuerte Kugelhahn fährt bei Regenwassermanager, in Verbindung mit dem Schwimmerschalter (20m Kabel) und der Steuerung zur direkten Versorgung des Hauswasserwerkes bzw. der Drucktauchpumpe mit Trinkwasser, automatisch um. Der IRM®-T Wassermanager ist mit einem schalldichten EPP-Gehäuse ausgestattet. Das Gerät ist für die Wandmontage geeignet. Der IRM®-T Wassermanager ist KIWA, Belgaqua und DVGW zertifiziert.

ANWENDUNGSGEBIET

Das System kann für die Verwendung von gefiltertem Regenwasser zur Toilettenspülung, zum Anschluss einer Waschmaschine und eines Außenwasserhahns verwendet werden. Auch für den Dauertrieb, wie z. B. Beregnungsanlagen, geeignet.

TECHNISCHE DATEN

Höhe A in mm:	596
Breite B in mm:	662
Tiefe C in mm:	365
Trinkwasser D:	3/4"
Saugleitung E:	1"
Notüberlauf F in mm:	Ø75
Volumen Trennbehälter:	7 L

TECHNISCHE SPEZIFIKATION

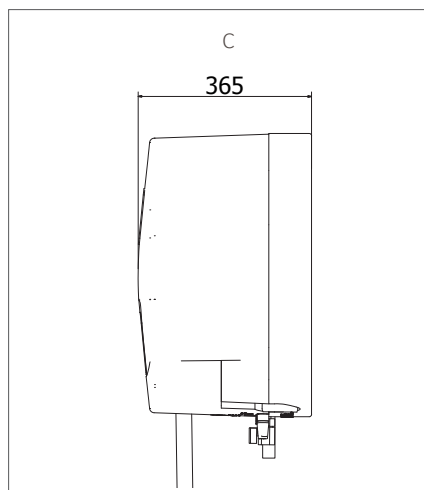
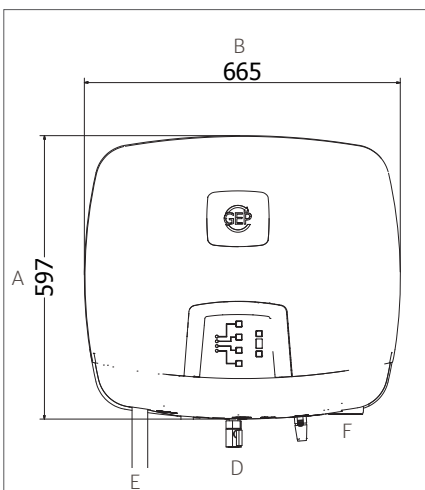
Spannung in V:	230
Leistung in Watt:	1.350
Maximale Durchflussrate L/Min:	90
Leergewicht in kg:	15

IRM®-T

MATERIAL

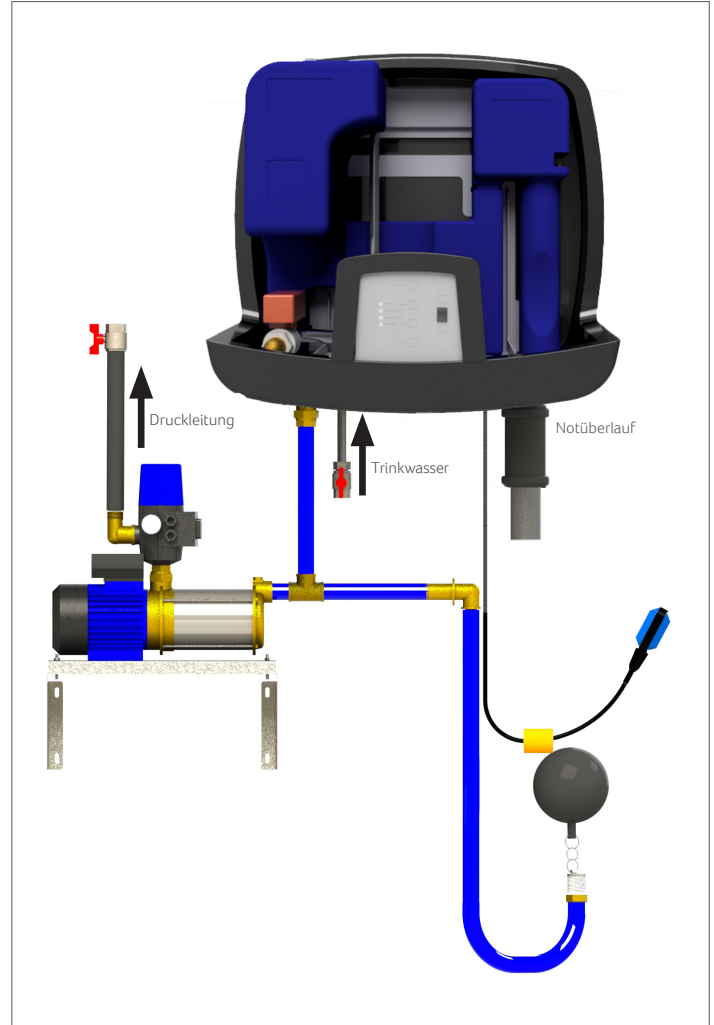
NAME	MATERIAL
Schalldämmhaube:	EPP
Breaktank:	HDPE
Presse, Saugseite:	Messing
Elektrokabelpumpe:	3 adrig 1,00 mm ² H07Rn-F

TECHNISCHE ZEICHNUNG



PRODUKT

ANSCHLUSSSCHEMA



OPTIONEN

IRM@ 3/5 Leckwassermelder
 Wenn kein Notüberlauf vorhanden ist, kann das Gerät mit einem Leckwassermelder erweitert werden, welche die Trinkwasserversorgung bei einem undichtenden Trinkwasserventil abriegelt.

Automatische zeitgesteuerter Filterreiniger 1/2 “
 Set bestehend aus:
 einstellbarer automatischer Zeitschaltuhr, Magnetventil 1/2 “
 inklusive 1,5m Kabel und Stecker. Digitalanzeige.

LIEFERUMFANG

Der IRM@-T Wassermanager wird geliefert mit: schalldämmender Schaumhaube, flexiblen Edelstahlschläuchen für den Anschluss der Trinkwasser-, Saug- und Druckleitung inkl. Absperrarmaturen, Schwimmerschalter mit 20 Meter Kabel und Kabelklemme zur Tankmontage, 2 m Netzstecker, Wandhalterung mit Befestigungsmaterial, Gummi-Resonanzstreifen und Installationsanweisungen.

BESTELLINFORMATIONEN

Art Nr.	NAME	PG
402118	IRM@-T Wassermanager	1
402138	Leckwassermelder	1
401155	Automatische zeitgesteuerte Filterreinigung 1/2”	2